

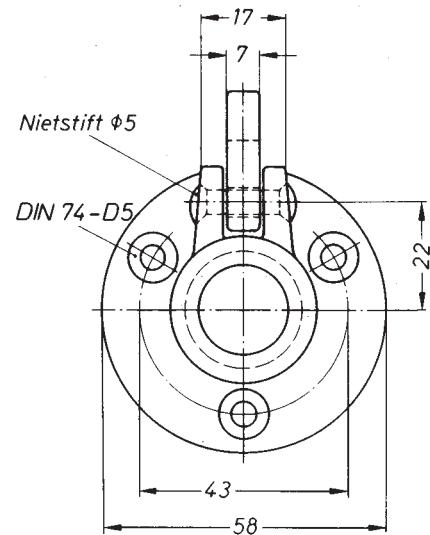
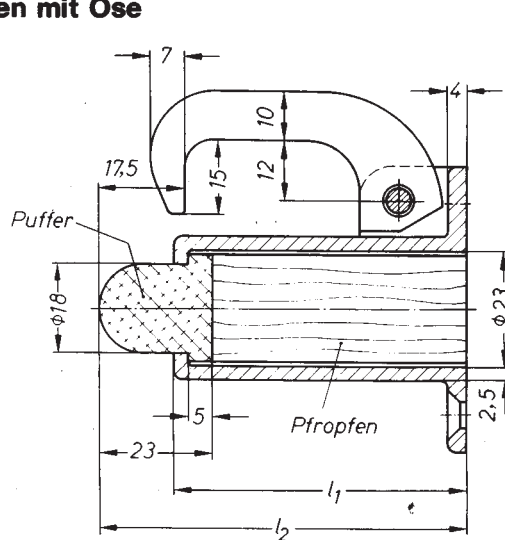
# Fallhaken für Drehflügeltüren

**DIN**  
**81 406**

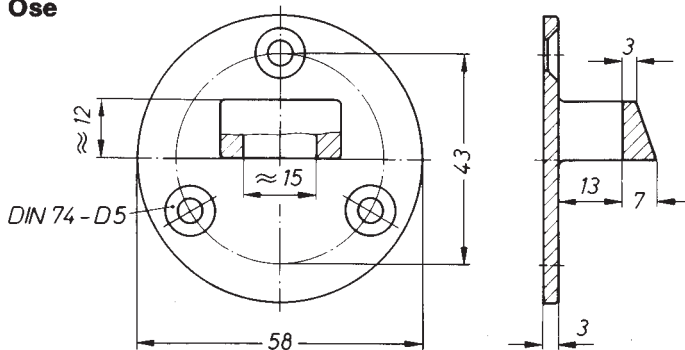
Door-fallhook for trap-doors

Maße in mm

Nicht angegebene Einzelheiten sind zweckentsprechend zu wählen.

**A Fallhaken mit Öse****Fallhaken**

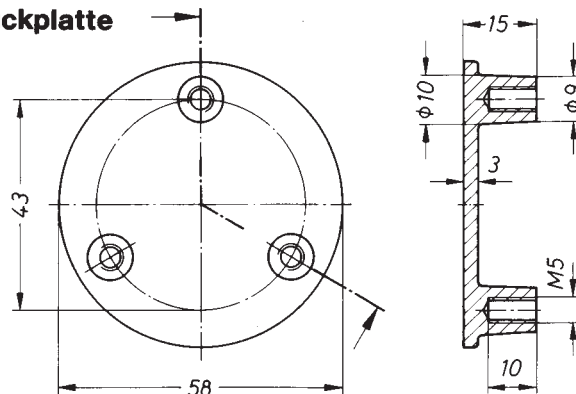
Der Haken muß selbsttätig fallen

**Öse**

Bezeichnung eines Fallhakens mit Öse (A) von  $l_1 = 60$  mm aus Kupfer-Zink-Legierung (Ms), Ausführung poliert (P):

**Fallhaken DIN 81 406 - A60 - Ms - P**

$l_1$	$l_2$	Gewicht kg/Stück	
		Ms	Al
$0 \begin{smallmatrix} -1 \end{smallmatrix}$	$\pm 0,15$	$\approx$	$\approx$
<b>60</b>	<b>75</b>	0,380	0,116
<b>90</b>	<b>105</b>	0,450	0,145

**B Rückplatte**

Bezeichnung einer Rückplatte (B) aus Kupfer-Zink-Legierung (Ms), Ausführung poliert (P):

**Rückplatte DIN 81 406 - B - Ms - P**

Gewicht kg/Stück  
für Ms:  $\approx 0,080$   
für Al:  $\approx 0,026$

Befestigungsschrauben (5 mm Durchmesser) müssen besonders bestellt werden.

Fortsetzung Seite 2  
Erläuterungen Seite 2

Normenausschuß Schiffbau (HNA) im DIN Deutsches Institut für Normung e.V.  
Normenausschuß Eisen-, Blech- und Metallwaren (NA EBM) im DIN